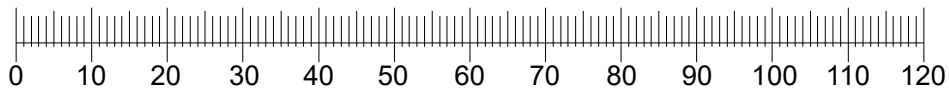
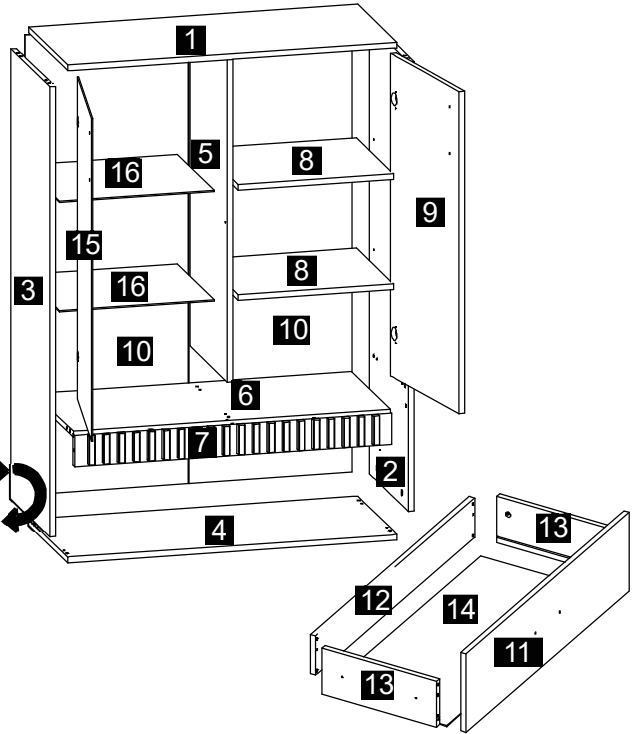
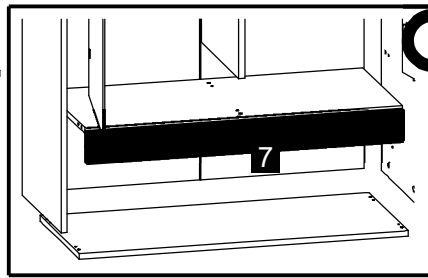
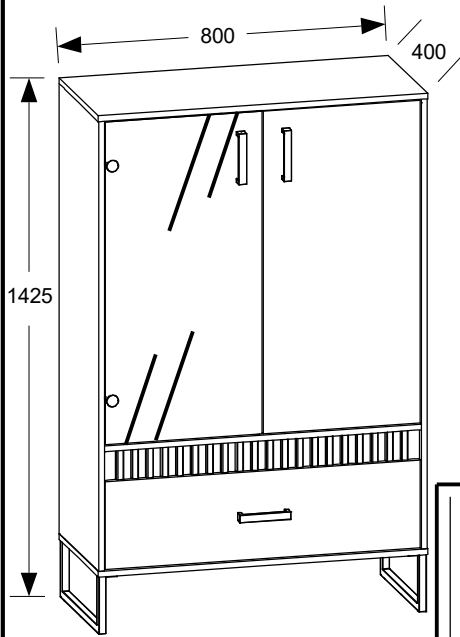
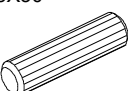

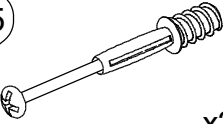

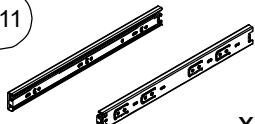
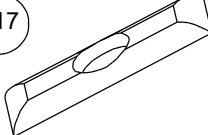

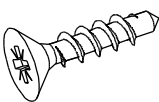
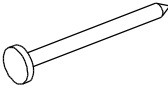
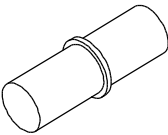
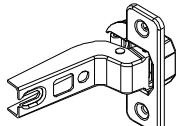
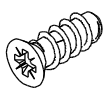
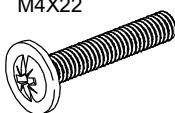
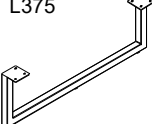
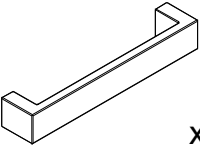
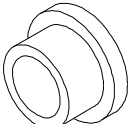
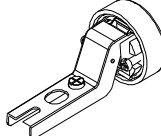

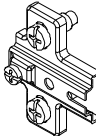


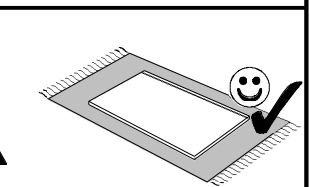
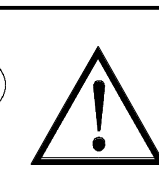
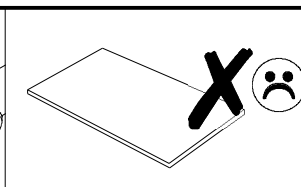
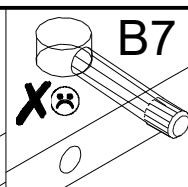
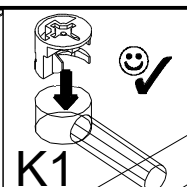
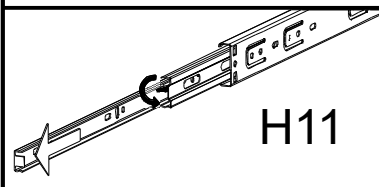
06




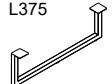
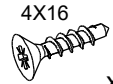
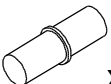
Barek

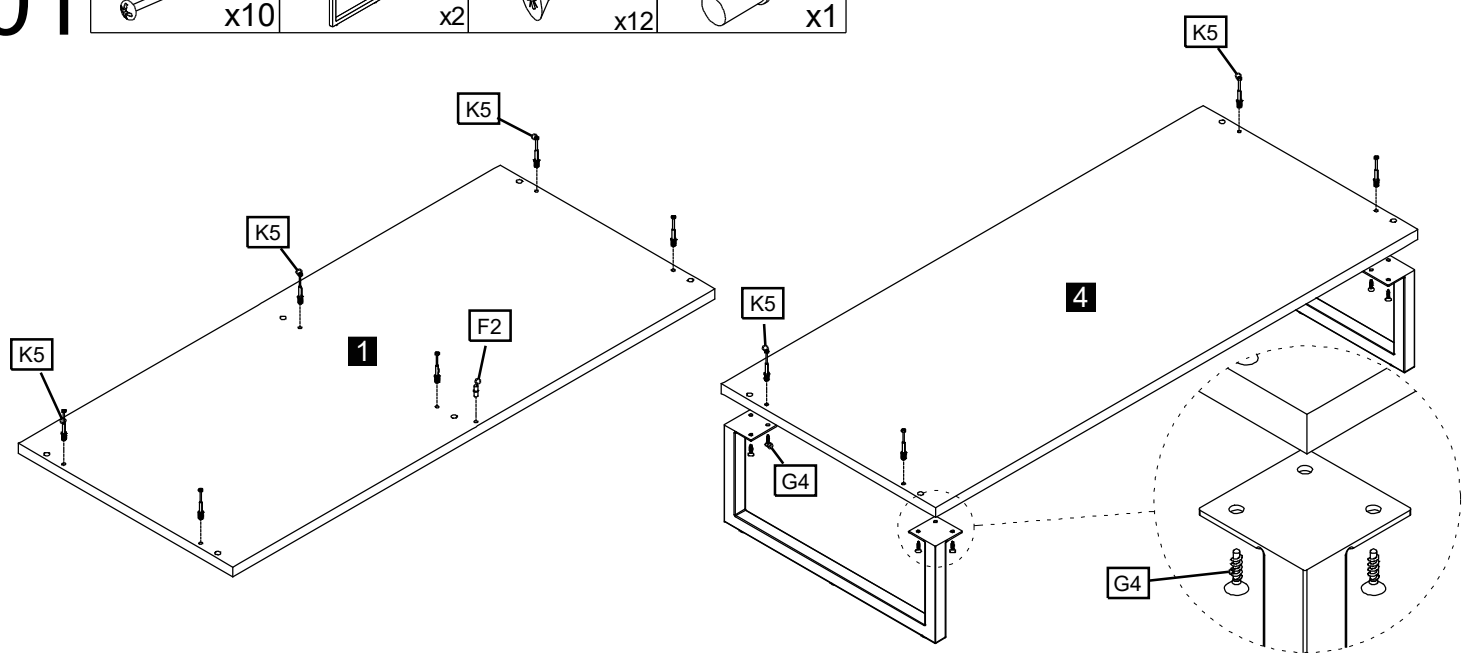


B7 Ø8X30  x28	K1z  x21	K5  x21	K1 Ø15X12  x21	H11  x1
S17  x5	D1  x2	G4 4X16  x16	W4  x50	F2  x18
C2  x2	G20 5X13  x8	N14 M4X22  x4	P5 L375  x2	E3  x3
I2  x2	C6  x2	N7 M4X12  x2	D2  x2	

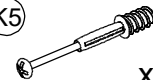
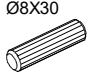

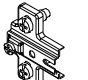
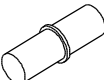





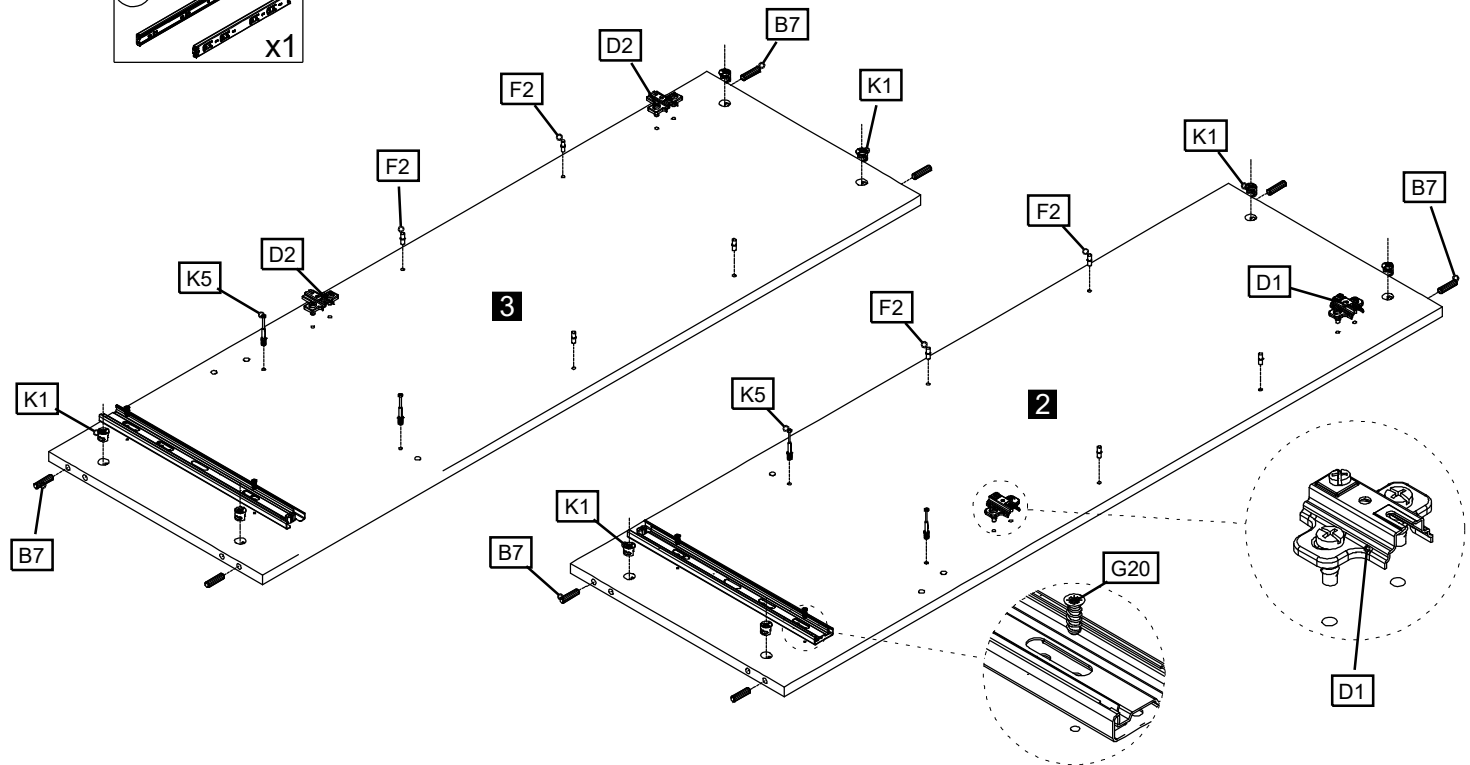
01

- K5  x10
- P5 L375  x2
- G4 4X16  x12
- F2  x1

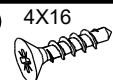
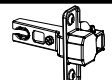

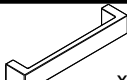


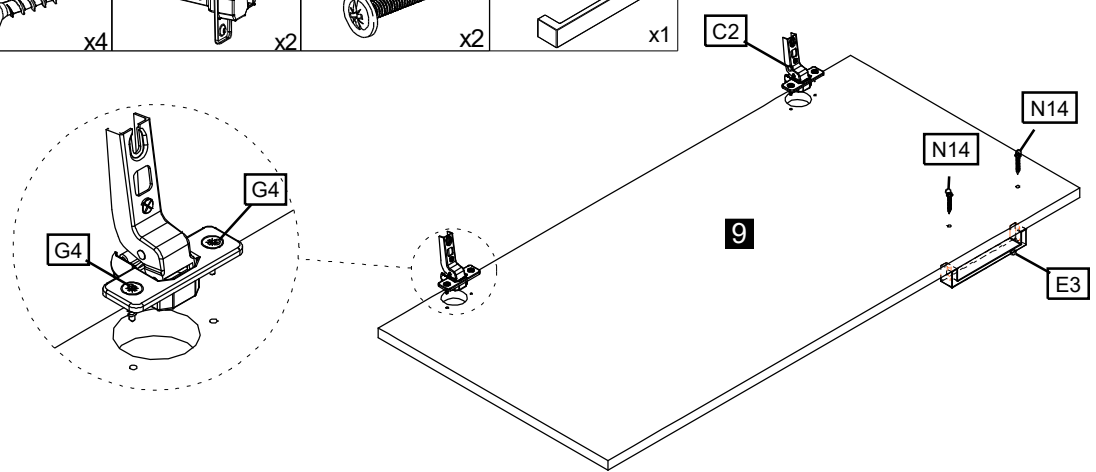
02

- K5  x4
- B7  Ø8X30 x8
- K1  Ø15X12 x8
- D2  x2
- F2  x8
- D1  x2
- G20  5X13 x4
- H11  x1

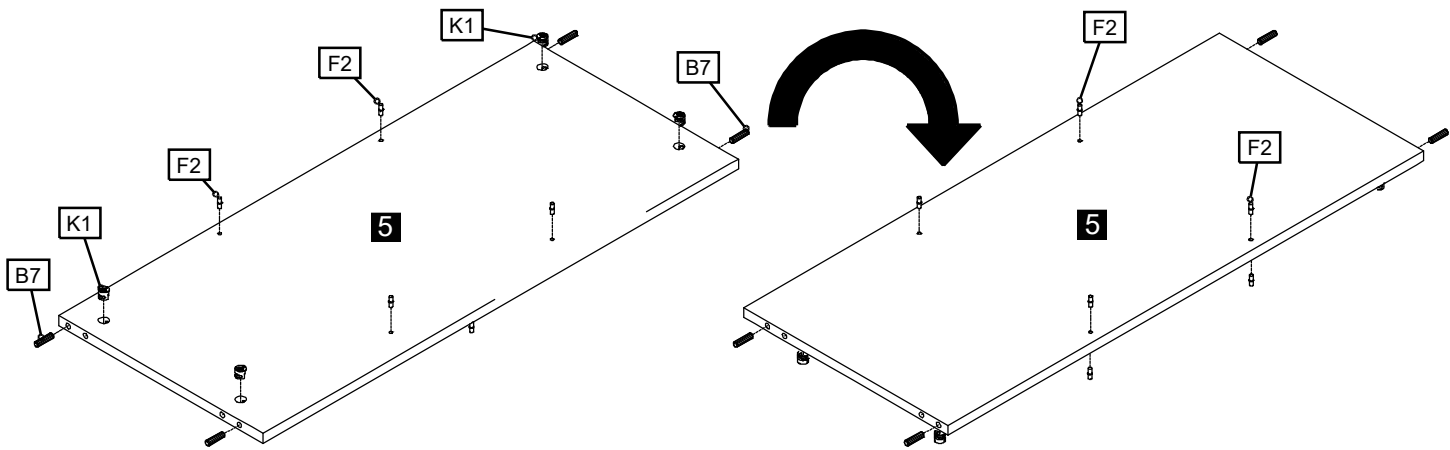
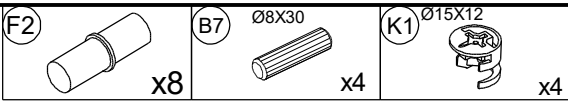


03

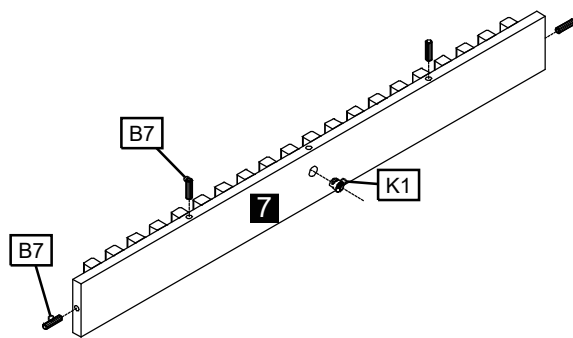
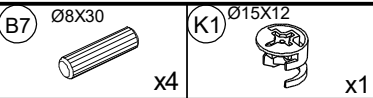
- G4 4X16  x4
- C2  x2
- N14  M4X22 x2
- E3  x1



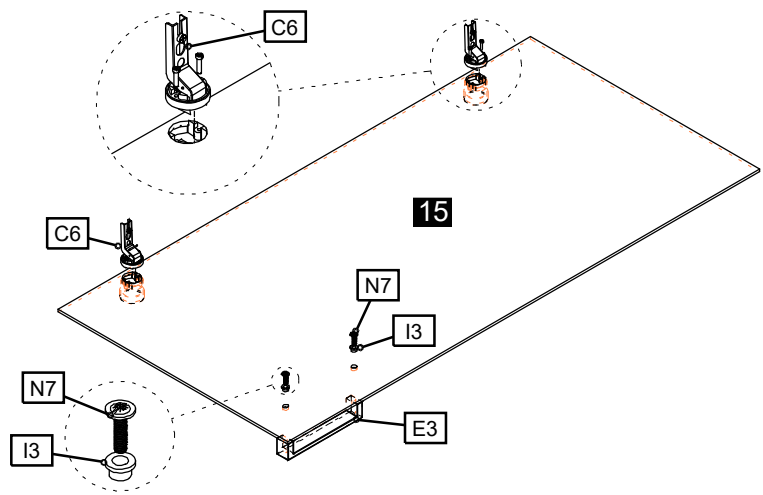
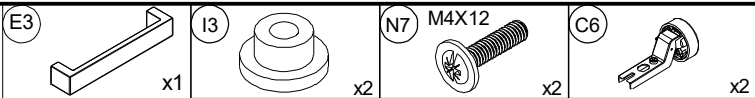
04



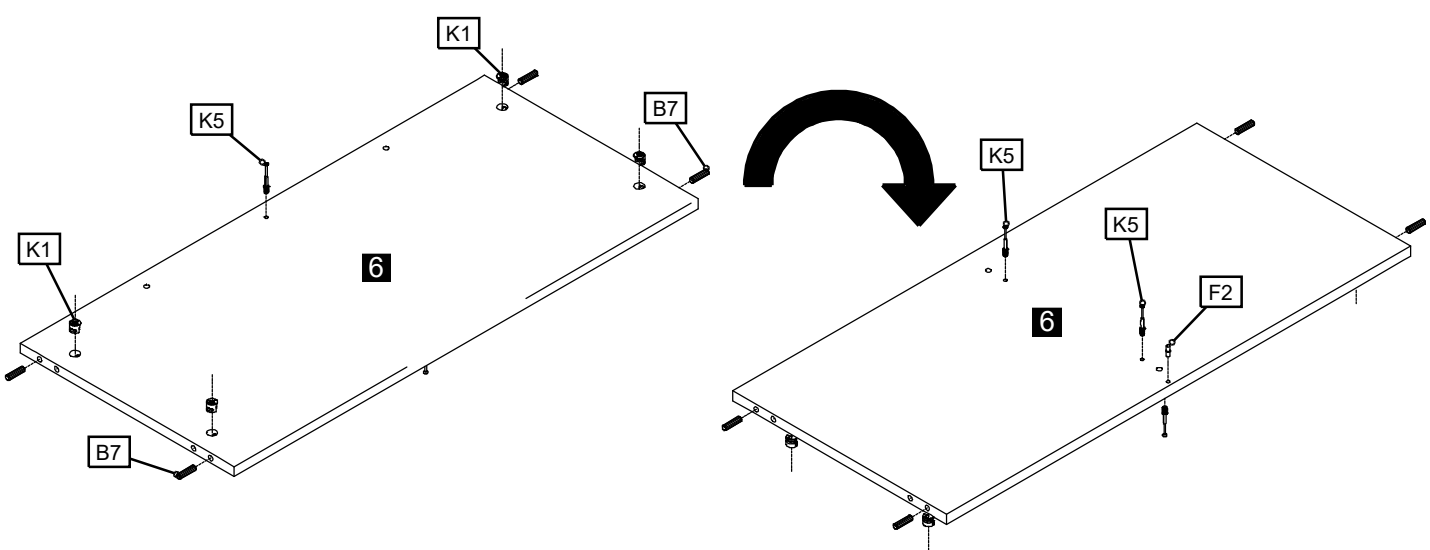
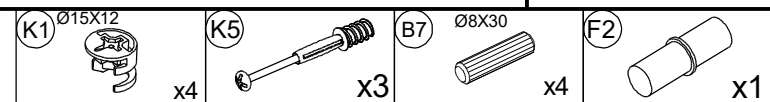
05



06

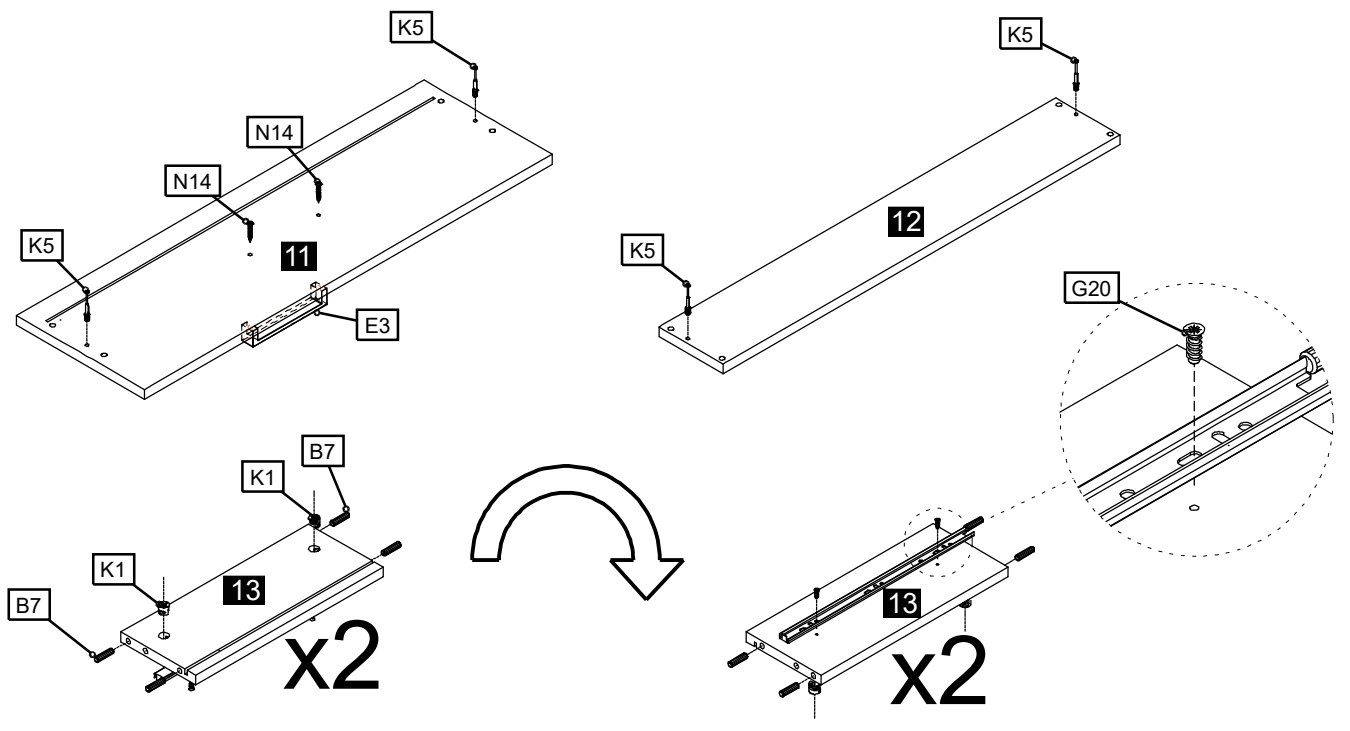


07



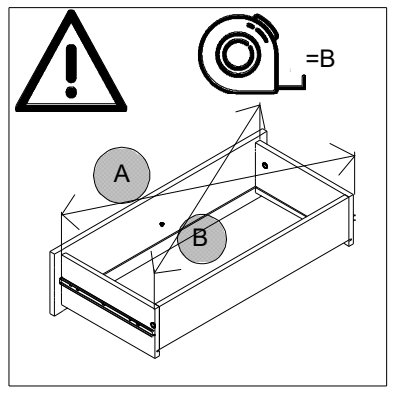
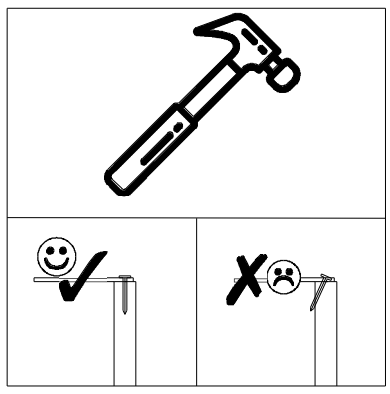
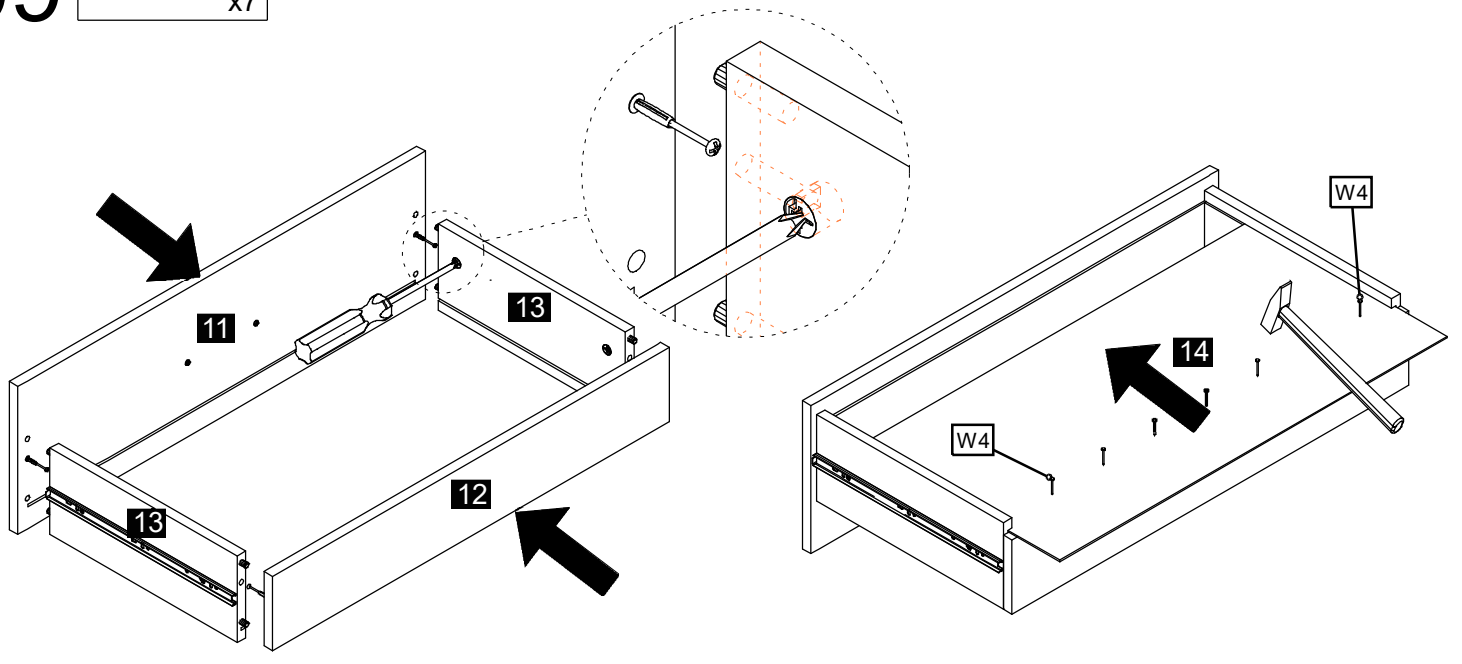
08

- N14 M4x22 x2
- K5 x4
- K1 Ø15x12 x4
- B7 Ø8x30 x8
- G20 5x13 x4
- H11 x1
- E3 x1

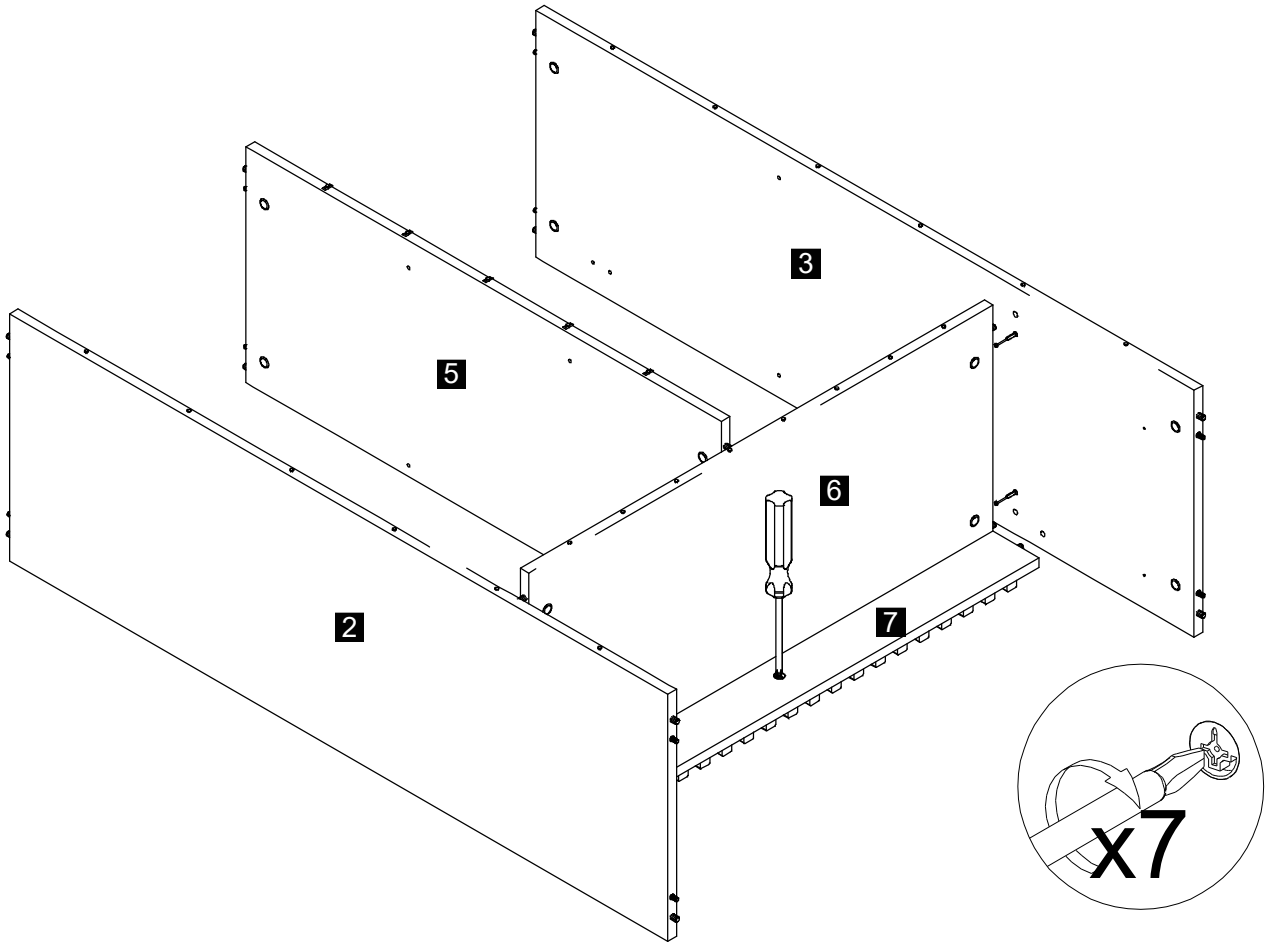


09

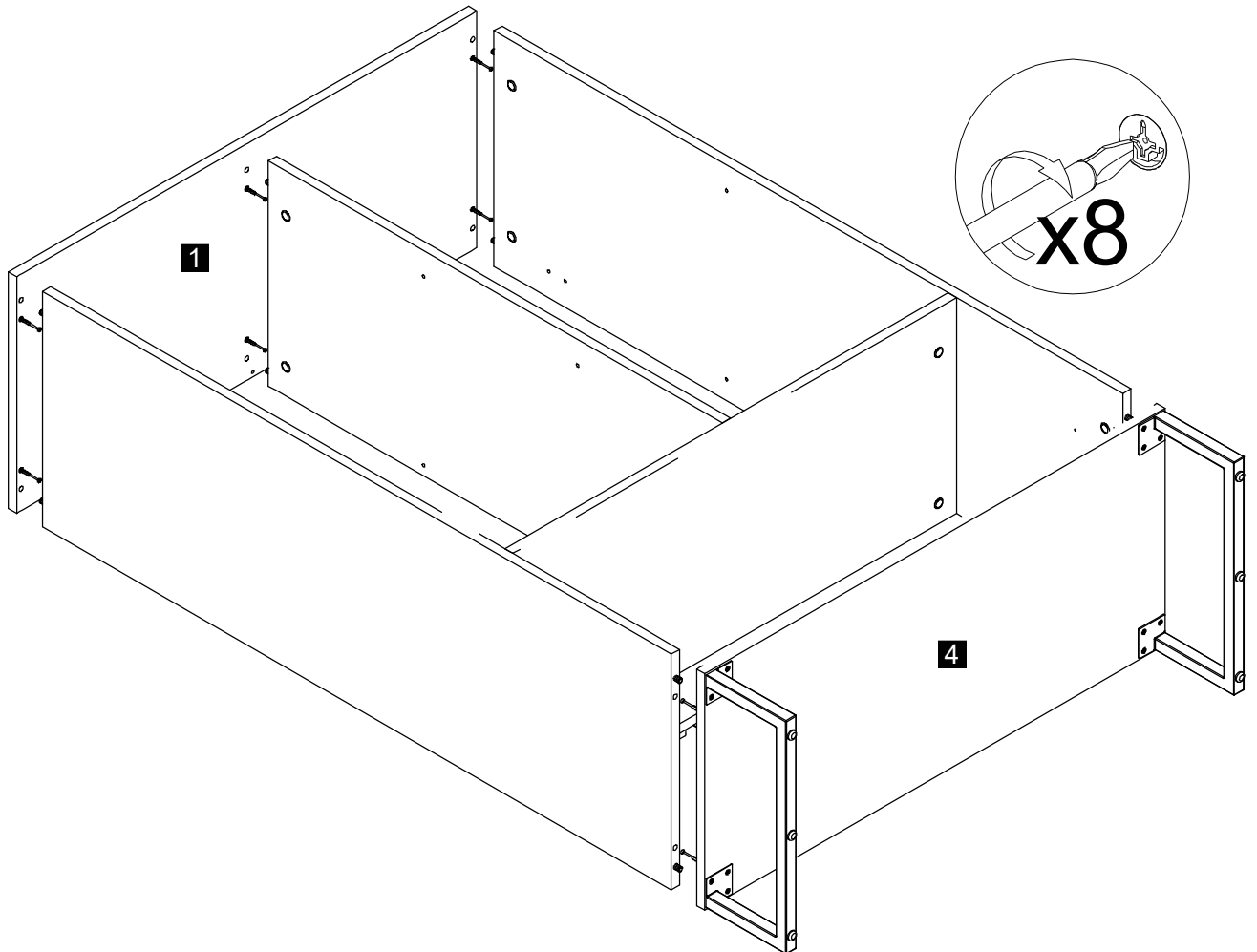
- W4 x7



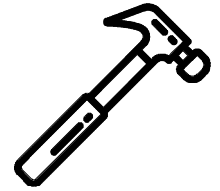
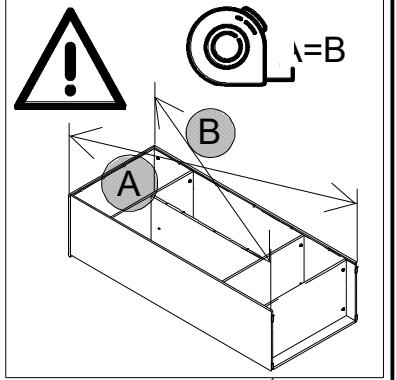
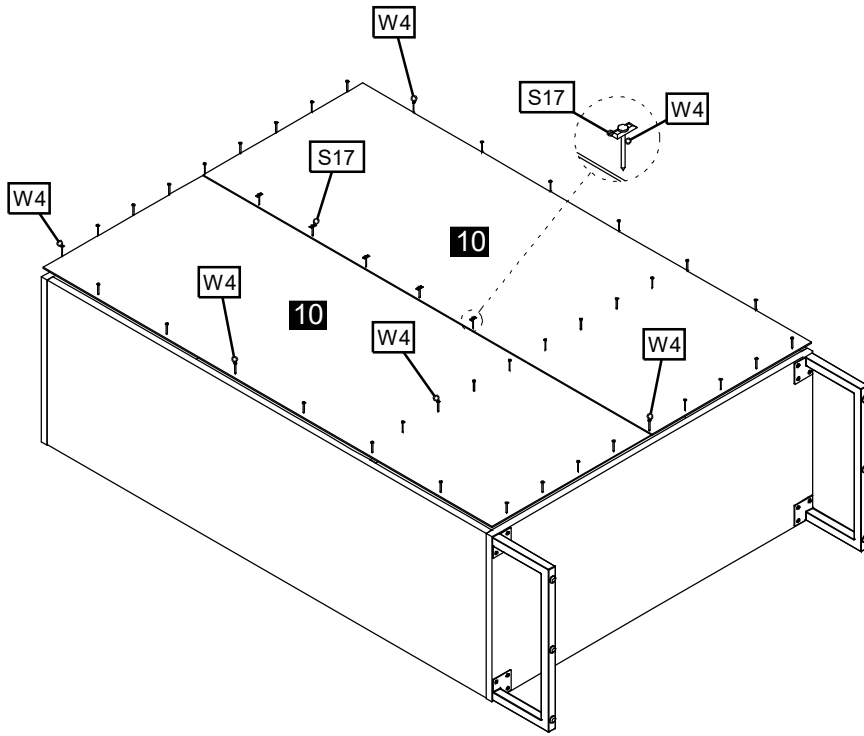
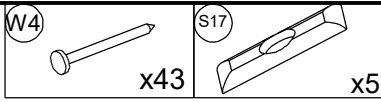
10



11



12



13

